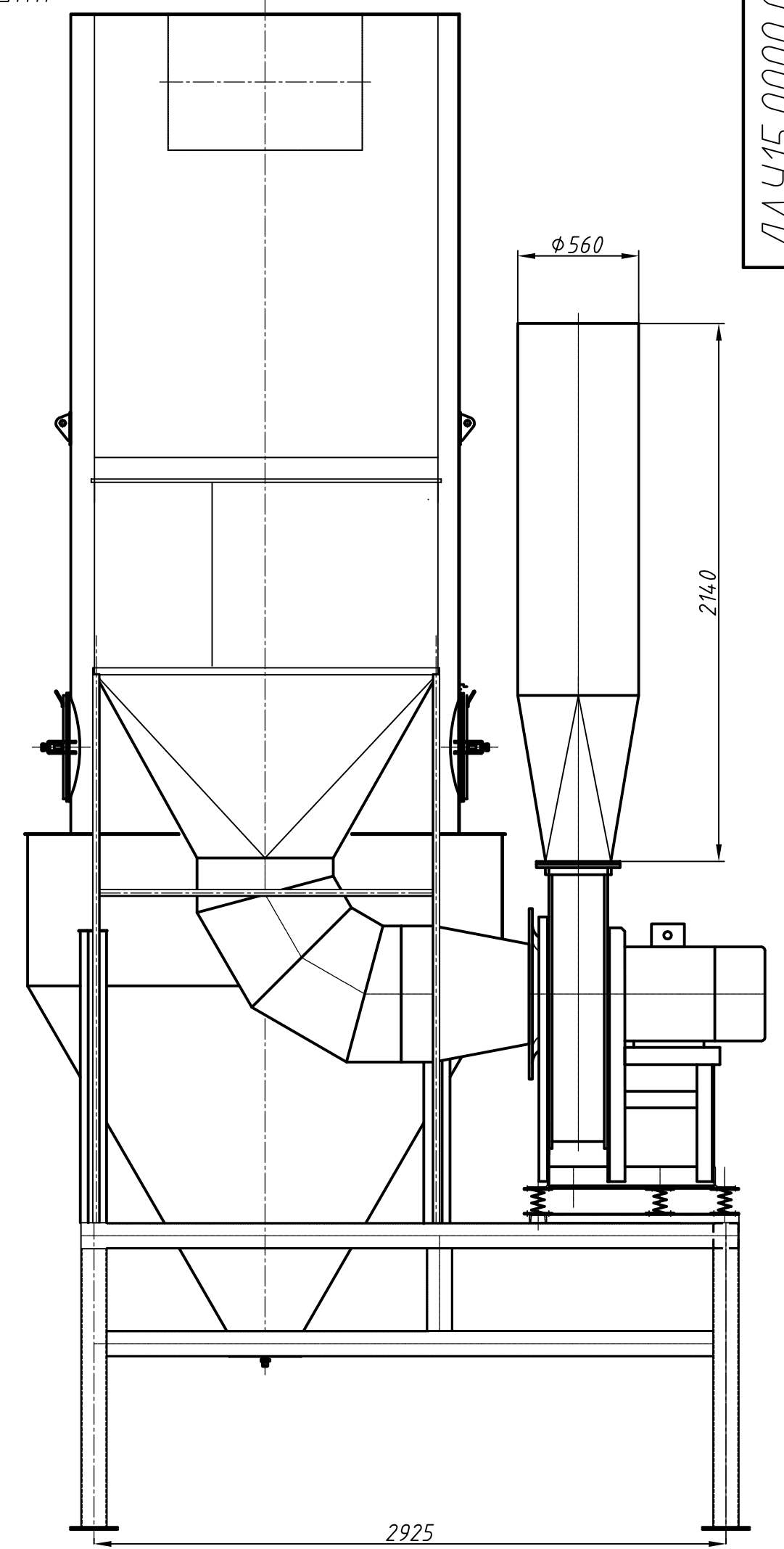
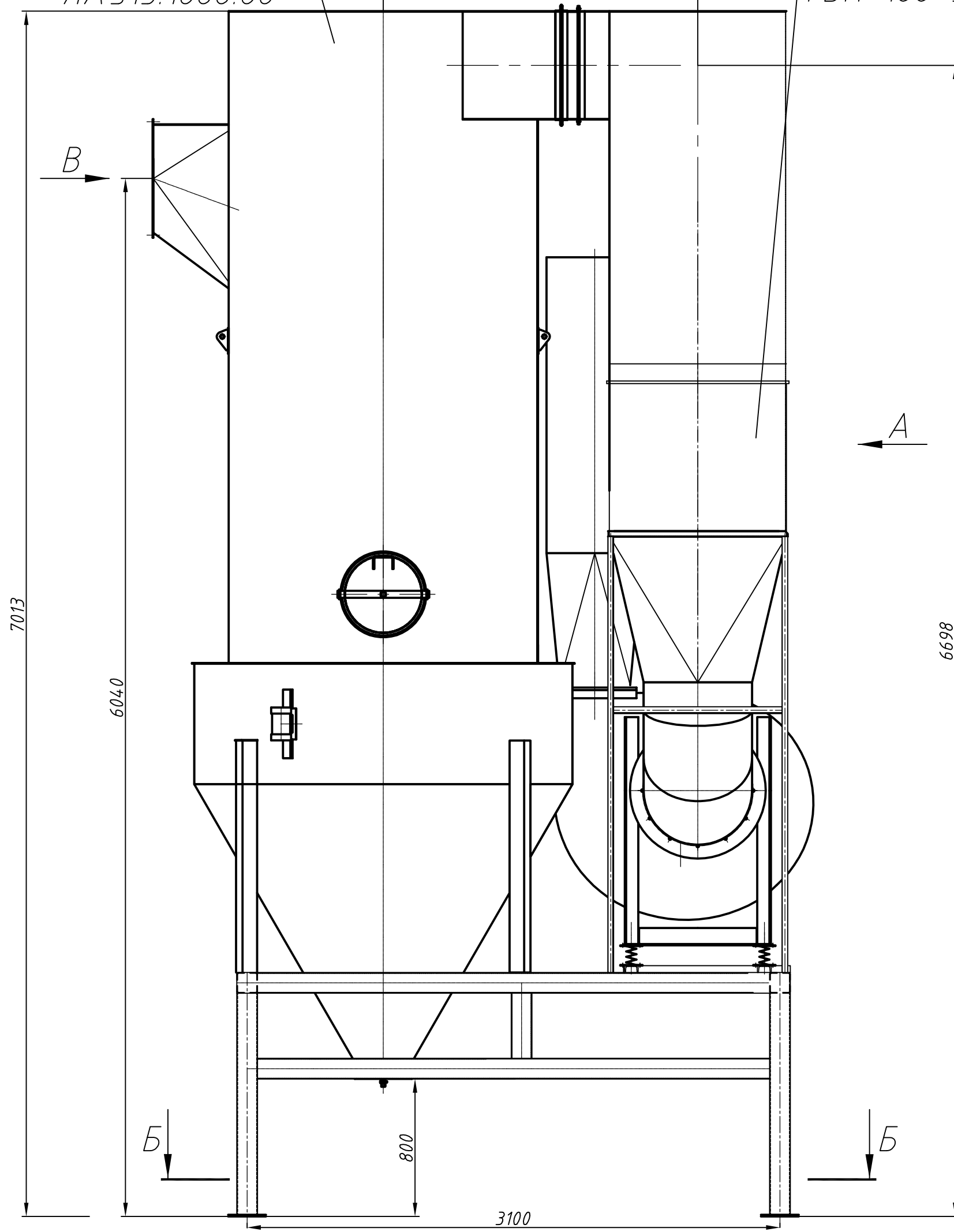


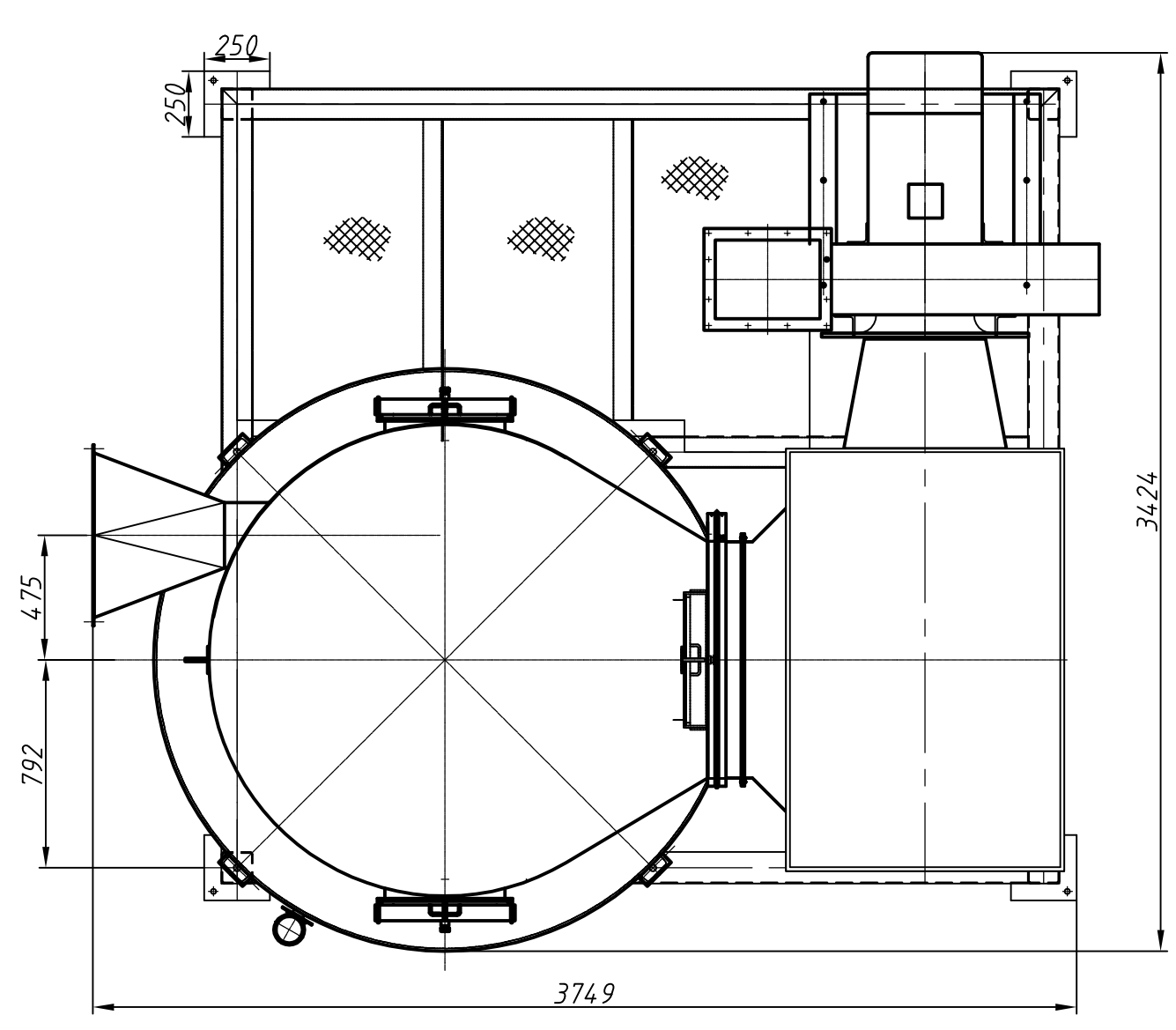
ЛАУ15.0000.00 ГЧ

Пылеуловитель  
ЛАУ15.1000.00

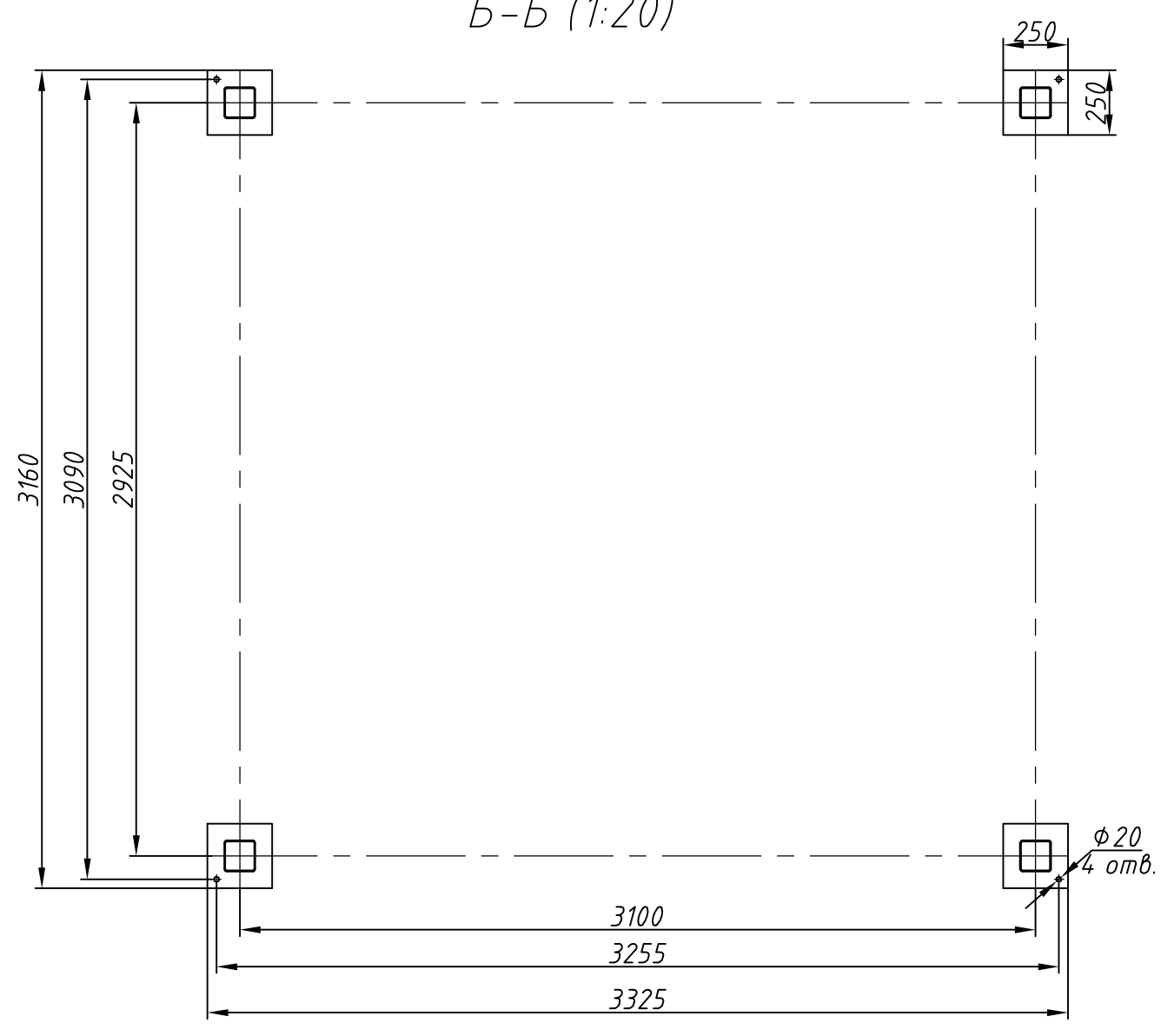
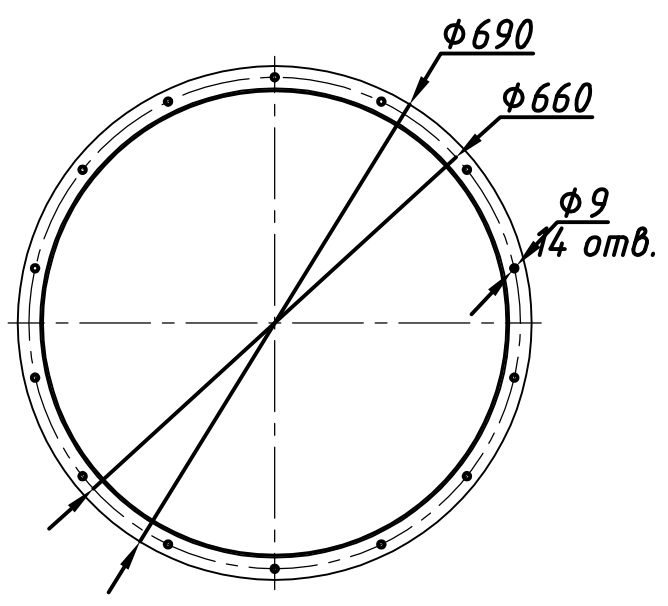
Фильтр  
ФВП-100-50 3 шт.



Б-Б (1:20)



В (1:10)



Локальная аспирационная установка ЛАУ-15000.

Перв. примен.	
Справ. №	
Подп. и дата	
Инв. № дубл.	
Взам. инв. №	
Подп. и дата	
Инв. № подл.	

					ЛАУ15.0000.00 ГЧ			
Изм.	Лист	№ докум.	Подп.	Дата	Локальная аспирационная установка	Лит.	Масса	Масштаб
Разраб.	Богданов							1:20
Пров.	Варгин				ООО "ПЛАНЕТА-ЭКО"	Лист	Листов	1
Т.контр.								
Н.контр.								
Чтв.	Завьялов							